

# TubeTrace

## ТИПОВ SE И ME ЭЛЕКТРООБОГРЕВАЕМЫЕ ТРУБКИ С НАГРЕВАТЕЛЬНЫМ КАБЕЛЕМ МИНЕРАЛЬНОЙ ИЗОЛЯЦИИ MIQ



### Характеристики

Доступные удельные мощности	до 262 Вт/м
Рабочий температурный диапазон трубки <sup>1</sup>	от 5°C до 500°C
Максимальная температура воздействия при выключенном питании <sup>2</sup>	593°C

### Применение

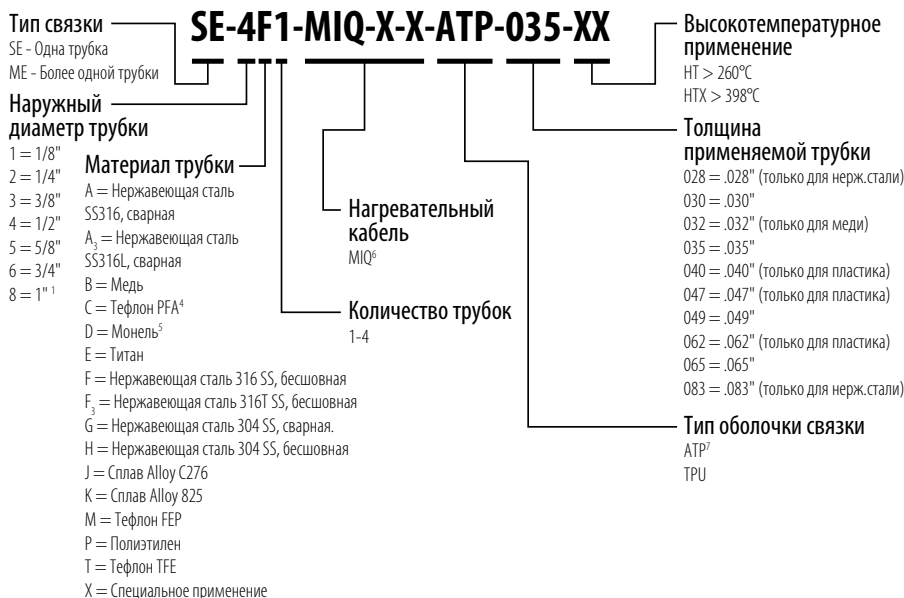
#### Защита от замерзания или поддержание технологической температуры.

Рабочий температурный диапазон: от 5°C до 500°C.

Предизолированные трубки TubeTrace с кабелем последовательного сопротивления MIQ разработаны для поддержания высоких температур или защиты от замерзания трубок, в которых возможен высокотемпературный режим работы. Кабель последовательного сопротивления с минеральной изоляцией MIQ допускает воздействие температуры до 593°C.

Бесшовная оболочка из сплава Alloy 825 и конструкция нагревательного элемента делают MIQ исключительно надежным и эффективным, это позволило кабелю MIQ стать промышленным стандартом для целей высокотемпературного электрообогрева. Кабель доступен в линейке предизолированных трубок TubeTrace.

### Структура обозначения



### ПРИМЕЧАНИЯ

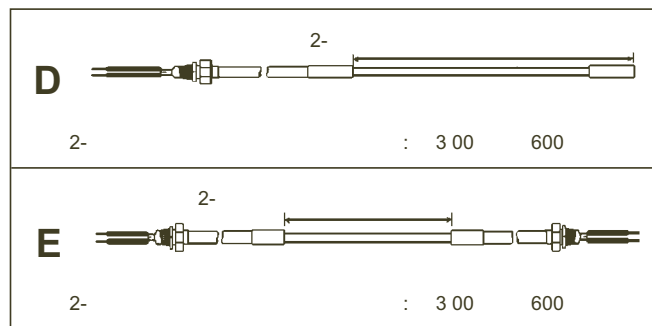
1. Температуры выше 260°C требуют применения высокотемпературной стеклоткани. Обратитесь в компанию Энергия Тепла за поддержкой в расчетах трубок с температурами выше 260°C (тип HT) и температурами выше 398°C (тип HTX).
2. Если температура оболочки должна оставаться ниже 60°C при температуре окружающей среды 27°C (защита персонала от ожогов), то температура трубки должна поддерживаться не выше 205°C. Альтернативные расчеты по поддержанию температуры оболочки также доступны.
3. Свяжитесь с компанией Энергия Тепла для возможности поставки на бобинах трубок наружного диаметра 1" большой длины.
4. Тефлон – это товарный знак, принадлежащий компании E.I. du Pont de Nemours & Co., Inc.
5. Monel – это товарный знак компании Inco Alloys International, Inc.
6. Длина нагревательного кабеля MIQ должна быть четко определена перед заказом трубки. Предизолированную трубку TubeTrace HTX со смонтированным контуром кабеля MIQ нельзя резать по нужной длине.
7. Как правило, трубки изготавливаются из арктического термопластика (ATP), но доступны другие варианты.

# TubeTrace ТИПОВ SE И ME ЭЛЕКТРООБОГРЕВАЕМЫЕ ТРУБКИ С НАГРЕВАТЕЛЬНЫМ КАБЕЛЕМ МИНЕРАЛЬНОЙ ИЗОЛЯЦИИ MIQ

## Контуры кабеля MIQ

Для линейки TubeTrace, кабель с минеральной изоляцией MIQ доступен в двух конфигурациях: тип D или E. Стандартный контур содержит predetermined отрезок греющей части контура, соединенный с холодным вводом<sup>1</sup> длиной 1,2 м с соединительными проводами длиной 0,2 м. Холодный ввод оборудован сальником<sup>2</sup> для монтажа в соединительной коробке.

### Типы контуров<sup>3</sup>



## Аксессуары для TubeTrace

Множество различных наборов для заделок и аксессуаров предизолированных трубок гарантируют их продолжительное и эффективное применение.

## Аксессуары для нагревательного кабеля

Энергия Тепла предоставляет любые, доступные на сегодняшний день, типы нагревательных кабелей. Наборы для подключения питания, концевой заделки и множество средств контроля подходят для применения с предизолированными трубками.

## Тип и номинал автоматического выключателя

Уставки аппаратов защиты и защита от утечки тока на землю должны основываться на действующих местных нормах. Для получения сведений о проектировании обращайтесь в компанию Энергия Тепла.

Защита электронагревательного оборудования от утечки тока на землю должна обеспечиваться для каждой цепи электрообогрева.

## Сертификаты/разрешения



**Factory Mutual Research  
Underwriters Laboratories Inc.**

Ordinary Locations  
Hazardous (Classified) Locations  
Class I, Division 1 Groups B, C and D 4  
Class I, Division 2, Groups A, B, C and D  
Class II, Divisions 1 and 2 Groups E, F and G  
Class III, Divisions 1 and 2  
Class I, Zone 1, AEx d, Group IIC  
Class I, Zone 1, AEx de, Group IIC



**Canadian Standards Association  
Ordinary Locations**

Hazardous (Classified) Locations  
Class I, Divisions 1 and 2, Groups B, C and D 4  
Class II, Divisions 1 and 2, Groups E, F and G  
Class III, Divisions 1 and 2  
Ex d IIC  
Ex de IIC

## ПРИМЕЧАНИЯ

1. Сечение холодного ввода определяется в зависимости от рабочего тока нагревательного контура.
2. Обратитесь в компанию Энергия Тепла для определения доступности тех или иных размеров сальников.
3. Длина нагревательного кабеля MIQ должна быть четко определена перед заказом трубки. Предизолированную трубку со смонтированным контуром кабеля MIQ нельзя резать по нужной длине.
4. Возможен расчет для взрывоопасных зон. Свяжитесь с компанией Энергия Тепла.